

Питающая сеть

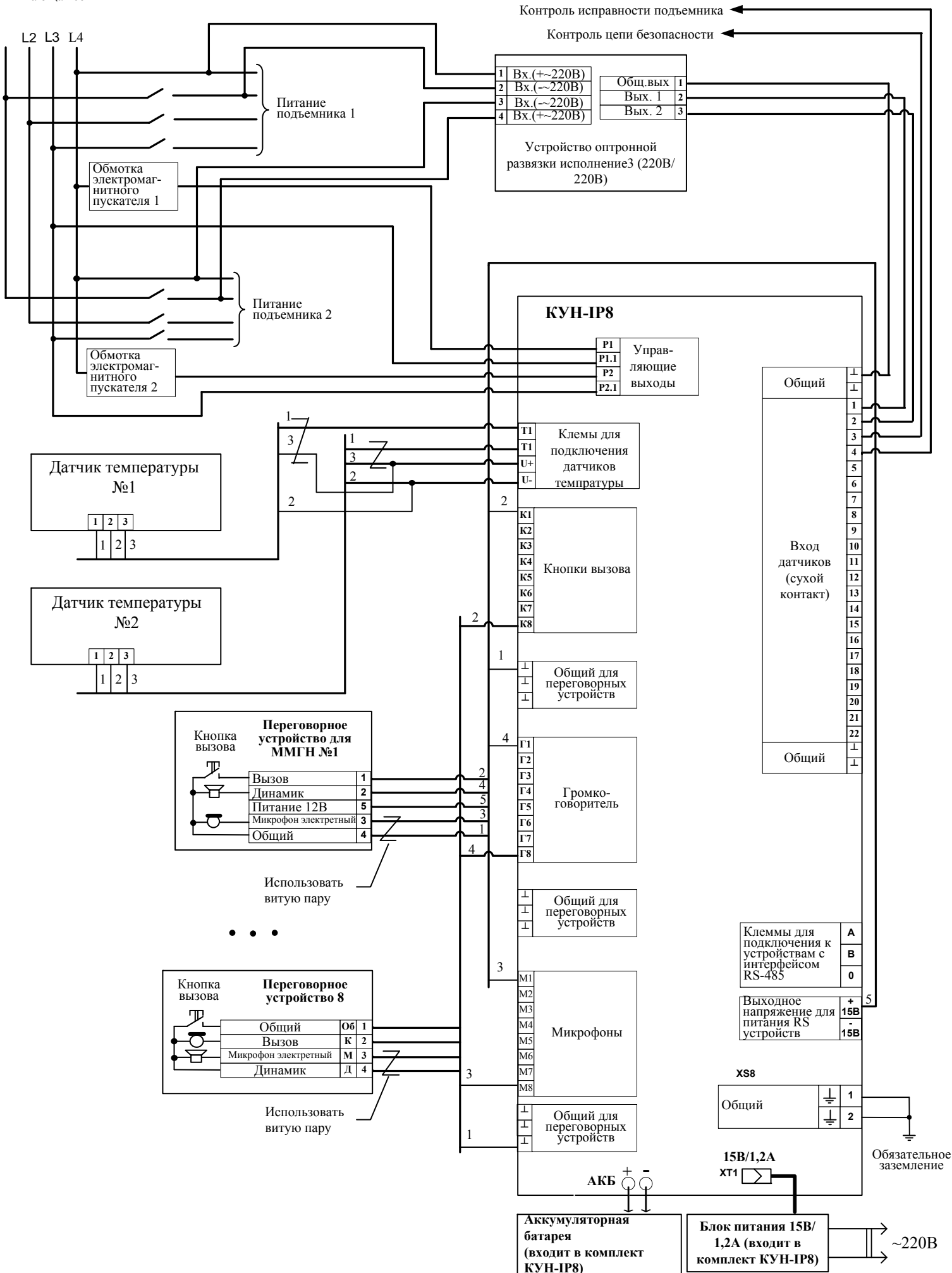


Рис. Б 4.3.1-2 Схема подключения КУН-IP8 к подъемным платформам (установленным в подземных переходах).