

Фрагмент: «Схема дополнительной растяжки интерфейса RS-485»

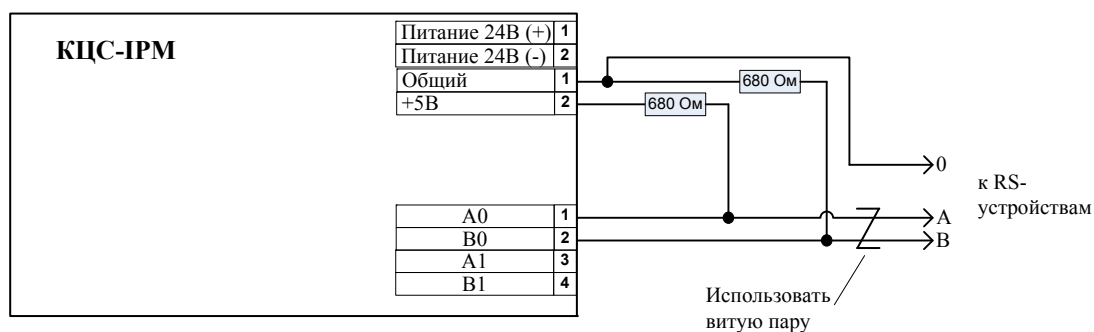


Рис.Б 2.19.1-2 Схема подключения концентратора цифровых сигналов ИРМ (КЦС-ИРМ).