

Фрагмент: «Подключение ПГУ по 3-х проводной схеме».



Переговорное устройство допускается подключать используя 3 жилы кабеля. В этом случае на клеммнике переговорного устройства соединить входы 1 «Вызов» и 3 «Микрофон электретный», а на клеммнике КУН-2Д.1 соединить соответствующие входы К «Вызов» и М «Микрофон электретный».

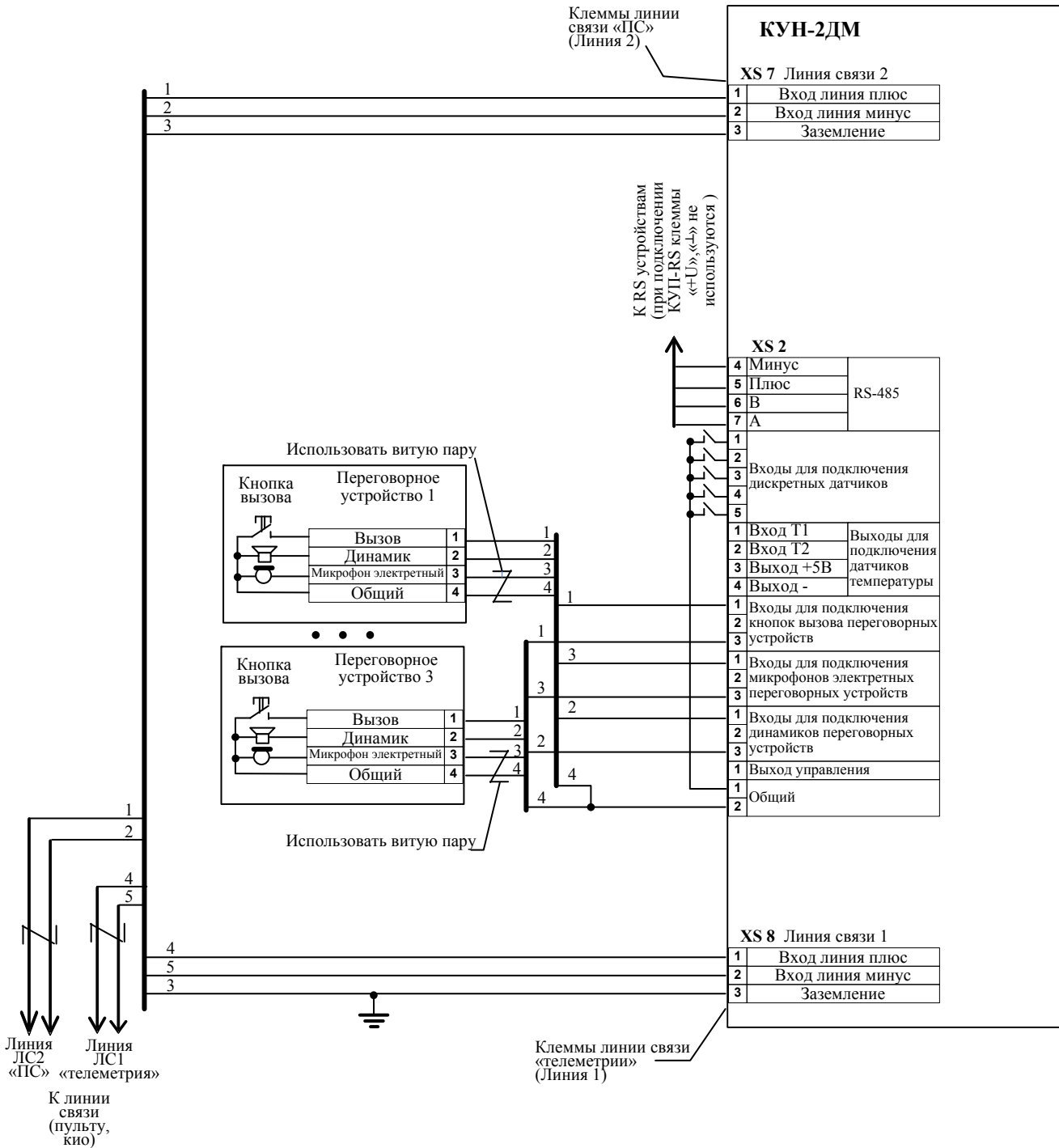


Рис. Б 2.2.2 Схема подключения КУН-2ДМ к четырехпроводной линии связи.