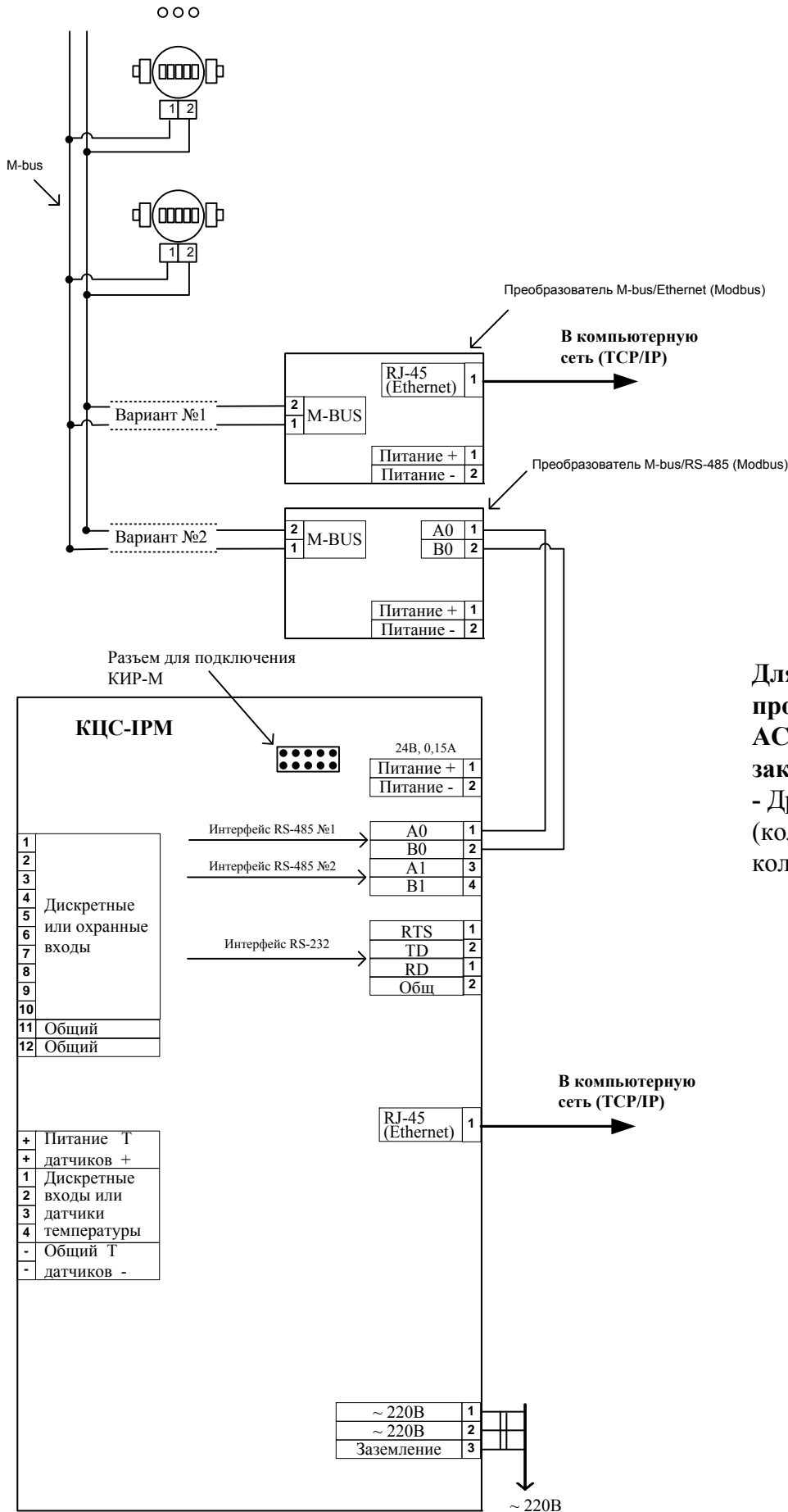


Количество приборов учета зависит от типа преобразователей интерфейса



Для интеграции в программное обеспечение АСУД, SCADA необходимо заказать:

- Драйвер EXT-модуля (количество драйверов = количеству приборов учета).

Рис. Б 4.4.2 Схема подключения приборов учета теплоносителя и концентратора цифровых сигналов IPM (КЦС-IPM) по шине M-bus.